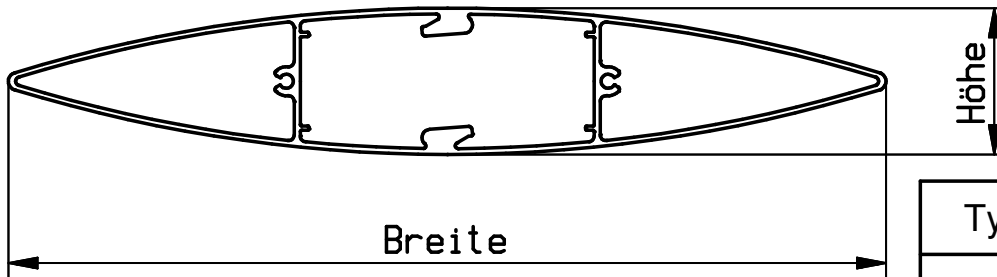
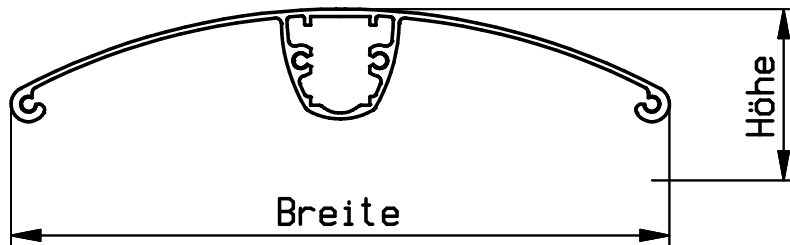


System " CLASSIC "

L-300



HL-225



Typ	Breite	Höhe
L-100	100	20
L-150	150	25
L-200	200	33
L-250*	250	42
L-300	300	50
L-350*	350	58
L-400*	400	67
L-600*	600	100
HL-300	300	46
HL-350*	350	60

* Zweiteiliges Profil

Maße in mm

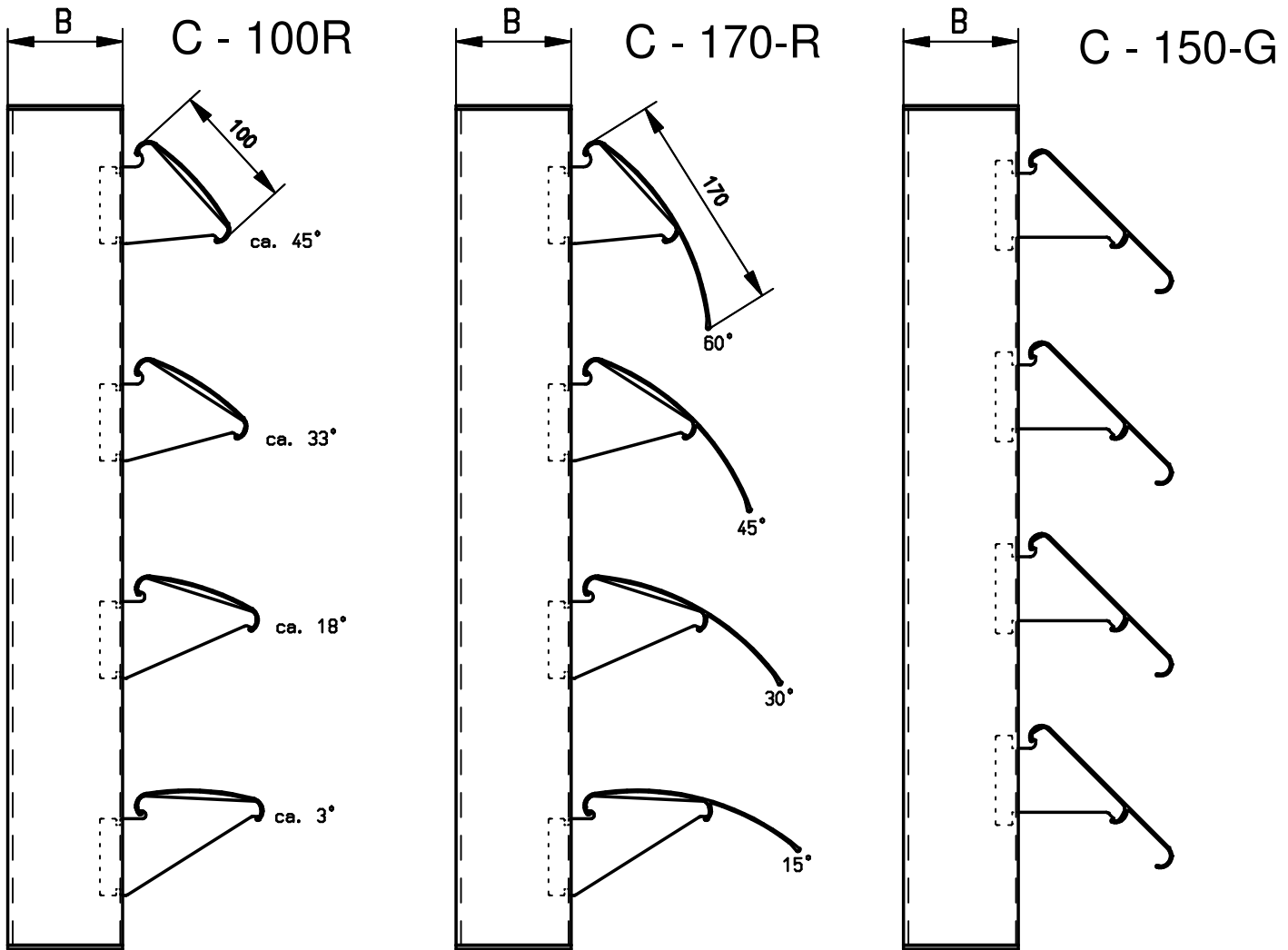
Systemmerkmale

- Stranggepresste Aluminiumprofile der Legierung AlMgSi0,5 F22
- Optisch ansprechende Profilabmessungen
- Wirtschaftlichkeit durch optimierte Zubehörteile

Wir bieten

- Systemteile wie Lamellen, Lamellendeckel, Lager, Lagerbolzen u.s.w.
- Antriebe und Steuerungen
- komplette Konstruktionen
- Statische Nachweise
- Fertigungsplanung
- fachliche Beratung

C - Lamellensystem für Fassaden



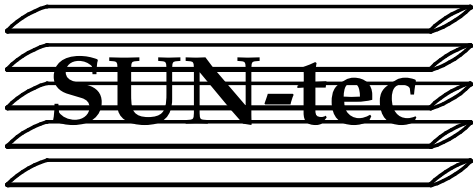
B = 30, 90, 120

Systemmerkmale

- Stranggepresste Aluminiumprofile der Legierung AlMgSi0,5 F22
- Optisch ansprechende Profilabmessungen
- Variable Lamellenabstände

Wir bieten

- Systemteile wie Lamellen, Lisenen und Kunststoffhalter
- komplette Konstruktionen
- Statische Nachweise
- Fertigungsplanung
- fachliche Beratung

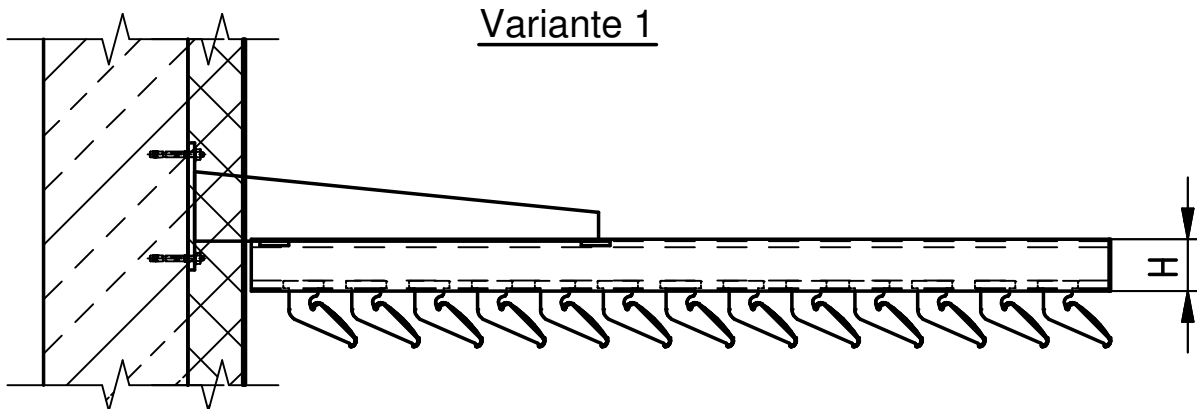


**Sonnenschutztechnik
und Metallbau GmbH**

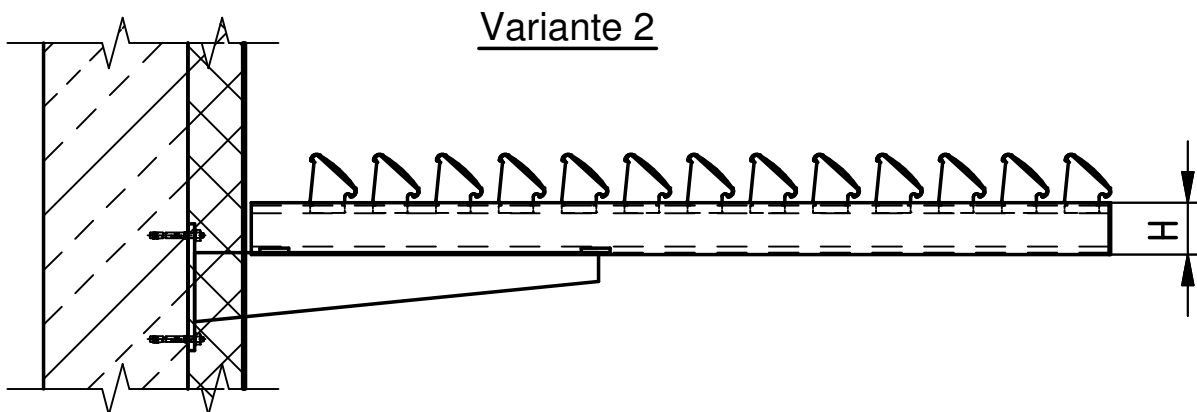
Fichtenstraße 24
66299 Friedrichsthal
Tel.: 06897/819920
Fax.: 06897/819930
www.sun-tec-sonnenschutz.de
email:
info@sun-tec-sonnenschutz.de

C - Lamellensystem

als Kragsonnenschutz



H = 90, 120

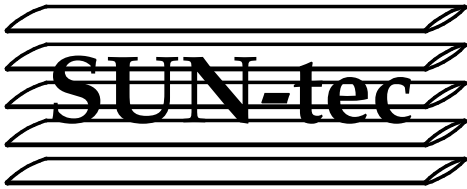


Systemmerkmale

- Stranggepresste Aluminiumprofile der Legierung AlMgSi0,5 F22
- Optisch ansprechende Profilabmessungen
- Variable Lamellenabstände

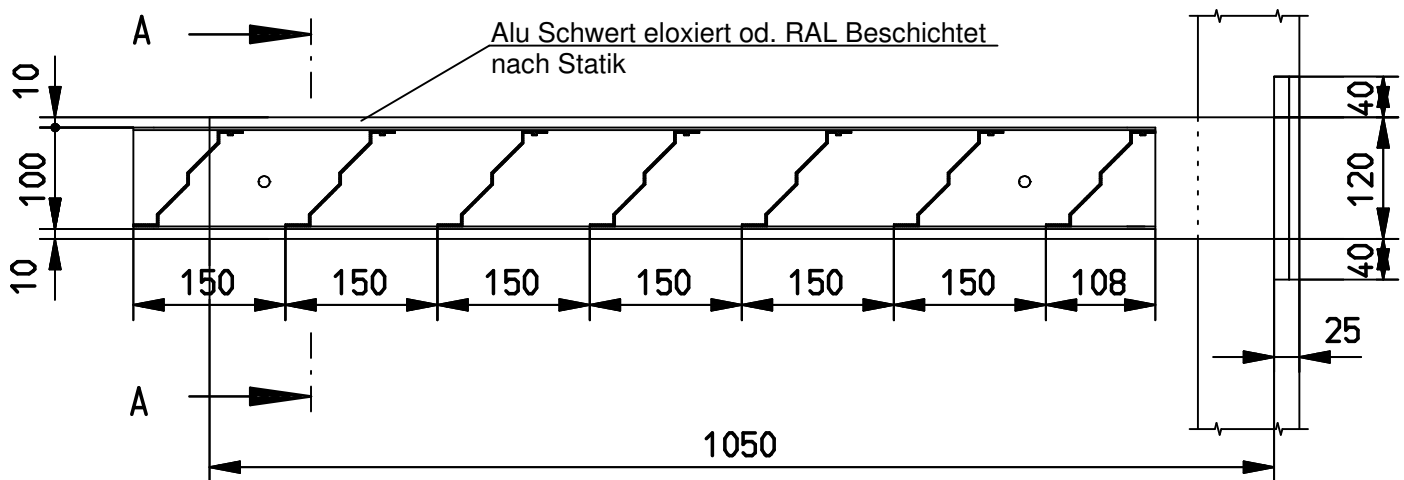
Wir bieten

- Systemteile wie Lamellen, Lisenen und Kunststoffhalter
- komplette Konstruktionen
- Statische Nachweise
- Fertigungsplanung
- fachliche Beratung

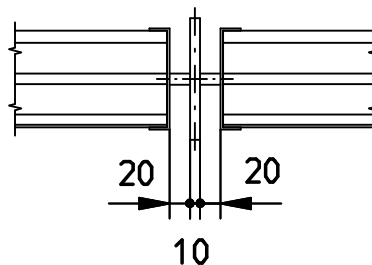


Starrer Sonnenschutz Typ Econom I

Konstruktionsprinzip



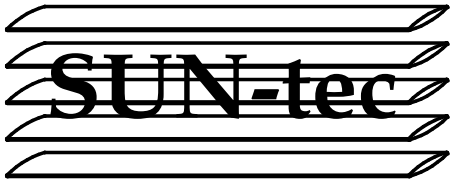
Schnitt A -A



Die Lamellen werden mit U - Einfassungsprofilen zu kompakten Elementen zusammengebaut.

Die Befestigung der Sonnenschutzelemente erfolgt jeweils mit einem Fix- und einem Lospunkt an den Schwertern.

Material: Aluminium E6/EV1 eloxiert oder RAL beschichtet
Befestigungsteile: Edelstahl A2

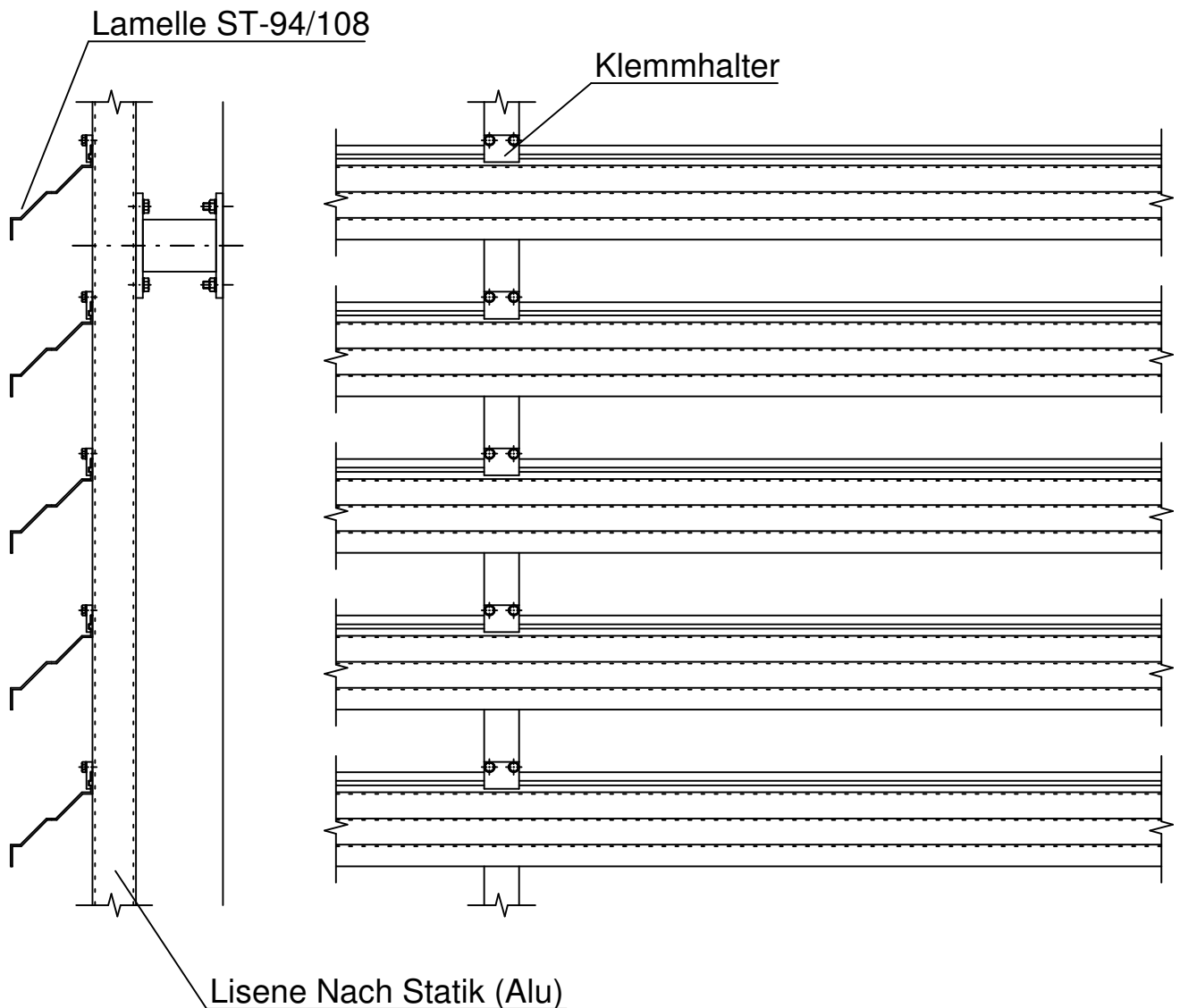


**Sonnenschutztechnik
und Metallbau GmbH**

Fichtenstraße 24
66299 Friedrichsthal
Tel.: 06897/819920
Fax.: 06897/819930
www.sun-tec-sonnenschutz.de
email:info@sun-tec-sonnenschutz.de

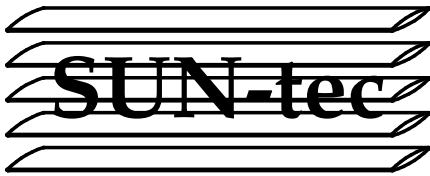
Starrer Sonnenschutz Typ Econom II

Konstruktionsprinzip



Die Lamellen sind durchlaufend und mit Haltern an
Lisenen oder Kragkonsolen befestigt.

Material: Aluminium E6/EV1 eloxiert oder RAL beschichtet
Befestigungsteile: Edelstahl A2

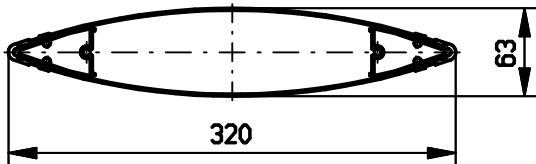


**Sonnenschutztechnik
und Metallbau GmbH**

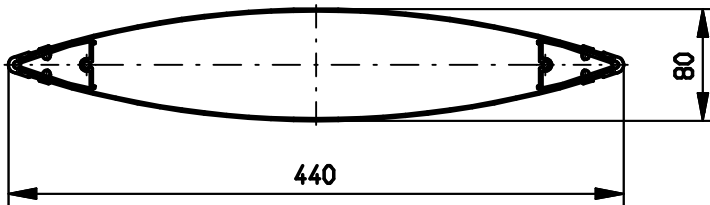
Fichtenstraße 24
66299 Friedrichsthal
Tel.: 06897/819920
Fax.: 06897/819930
www.sun-tec-sonnenschutz.de
email:
info@sun-tec-sonnenschutz.de

System "VARIO I"

VARIO-320

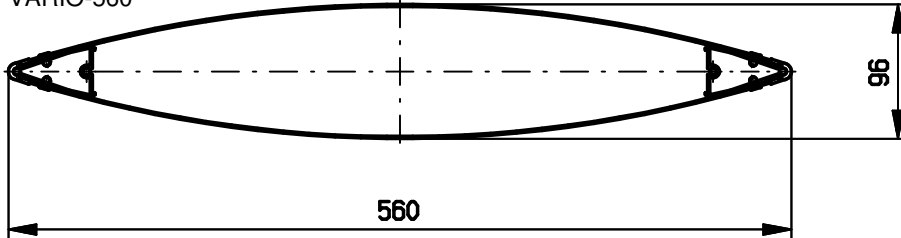


VARIO-440



Größenbeispiele

VARIO-560

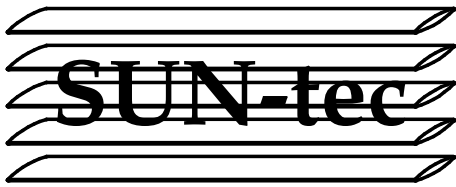


Systemmerkmale

- Stranggepresste Aluminiumprofile der Legierung AlMgSi0,5 F22 in Verbindung mit Glattblechen, Lochblechen oder Prägeblechen.
- Beliebige Lamellengrößen von 300 - ca.900mm Breite.
- Durch unterschiedliche Farben der einzelnen Lamellenteile können gestalterische Akzente einfach verwirklicht werden.
- Eine Schallabsorbtion durch die Kombination von Loch- mit Glattblechen in Verbindung mit einer Füllung aus Mineralwolle ist z.B. bei Parkhäusern und Fertigungsbetrieben möglich.

Wir bieten

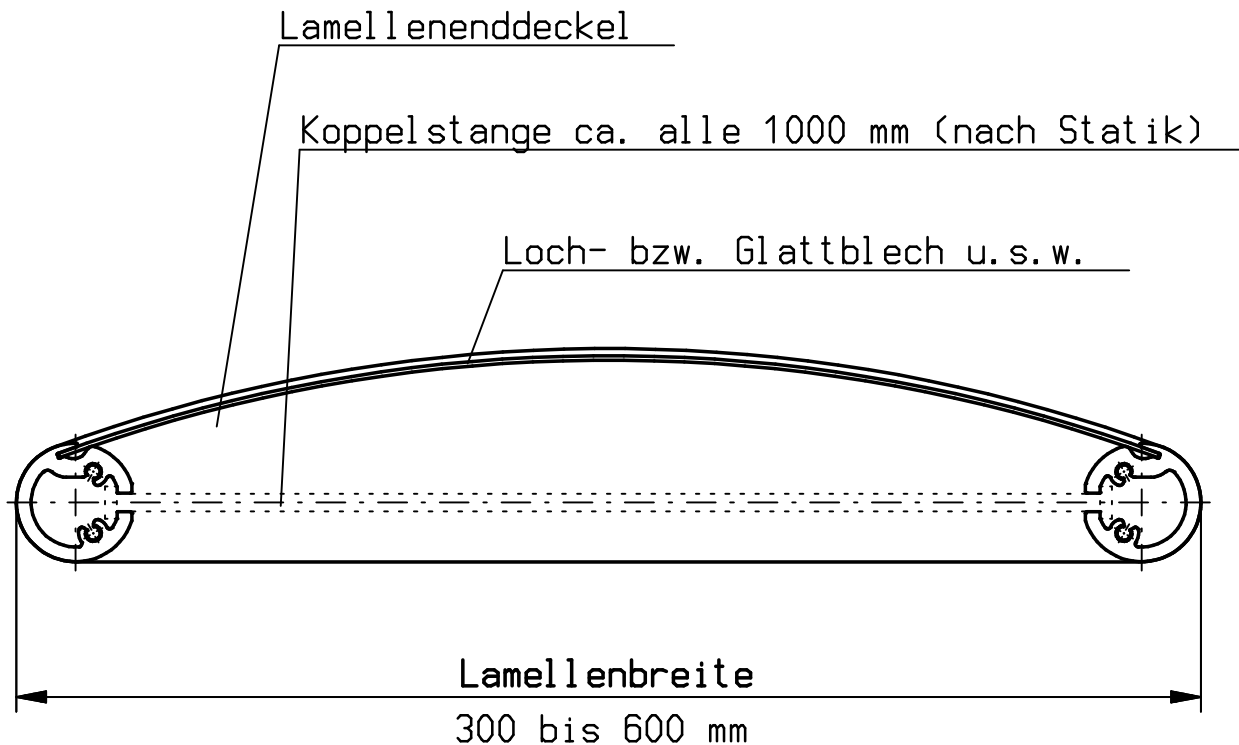
- Systemteile wie Lamellen, Lamellendeckel, Lager, Lagerbolzen u.s.w.
- Antriebe und Steuerungen
- komplette Konstruktionen
- Statische Nachweise
- Fertigungsplanung
- fachliche Beratung



**Sonnenschutztechnik
und Metallbau GmbH**

Fichtenstraße 24
66299 Friedrichsthal
Tel.: 06897/819920
Fax.: 06897/819930
www.sun-tec-sonnenschutz.de
email:
info@sun-tec-sonnenschutz.de

System "VARIO II-A"

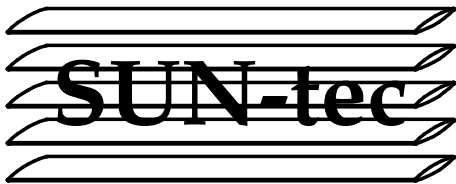


Systemmerkmale

- Stranggepresste Aluminiumprofile der Legierung AlMgSi0,5 F22 in Verbindung mit Glatblechen, Lochblechen oder Prägeblechen.
- Beliebige Lamellengrößen von 300 - ca.600mm Breite.
- Durch unterschiedliche Farben der einzelnen Lamellenteile können gestalterische Akzente einfach verwirklicht werden.
- Ausführung starr oder drehbar

Wir bieten

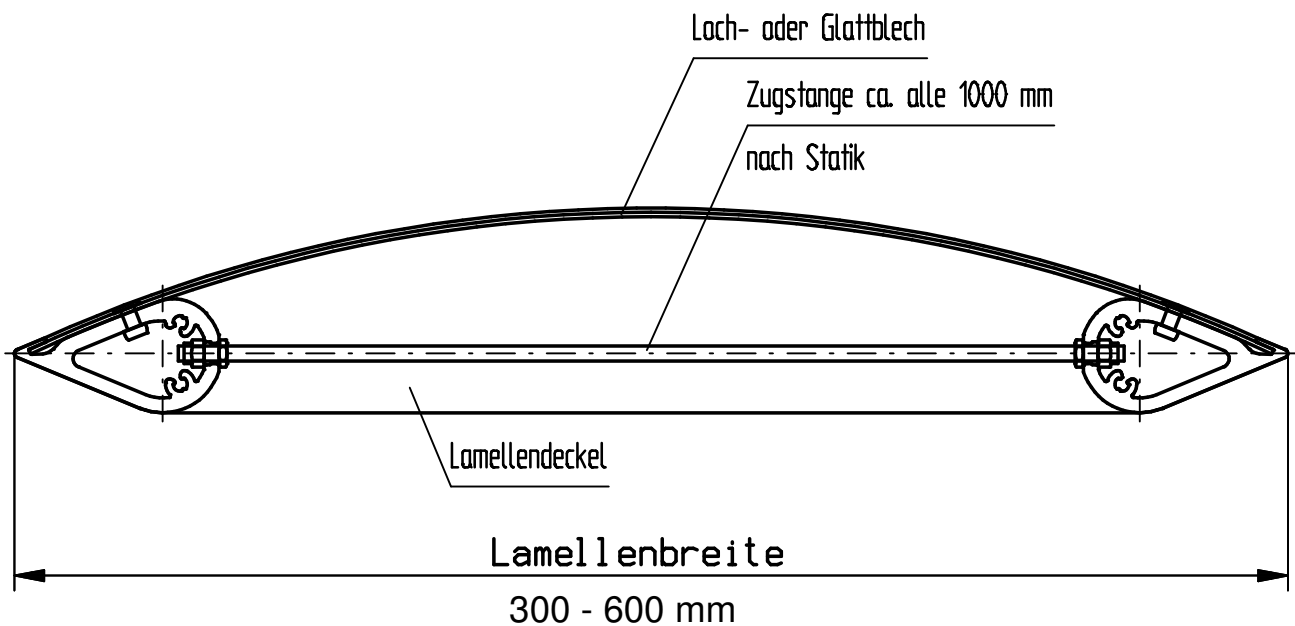
- Systemteile wie Lamellen, Lamellendeckel, Lager, Lagerbolzen u. s. w.
- Antriebe und Steuerungen
- komplette Konstruktionen
- Statische Nachweise
- Fertigungsplanung
- fachliche Beratung



**Sonnenschutztechnik
und Metallbau GmbH**

Fichtenstraße 24
66299 Friedrichsthal
Tel.: 06897/819920
Fax.: 06897/819930
www.sun-tec-sonnenschutz.de
email:
info@sun-tec-sonnenschutz.de

System "VARIO II-B"

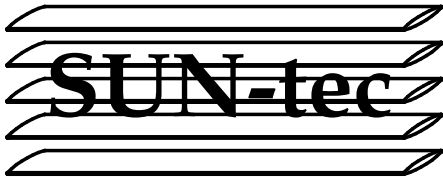


Systemmerkmale

- Stranggepresste Aluminiumprofile der Legierung AlMgSi0,5 F22 in Verbindung mit Glattblechen, Lochblechen oder Prägeblechen.
- Beliebige Lamellengrößen von 300 - ca.600mm Breite.
- Durch unterschiedliche Farben der einzelnen Lamellenteile können gestalterische Akzente einfach verwirklicht werden.
- Ausführung starr oder drehbar

Wir bieten

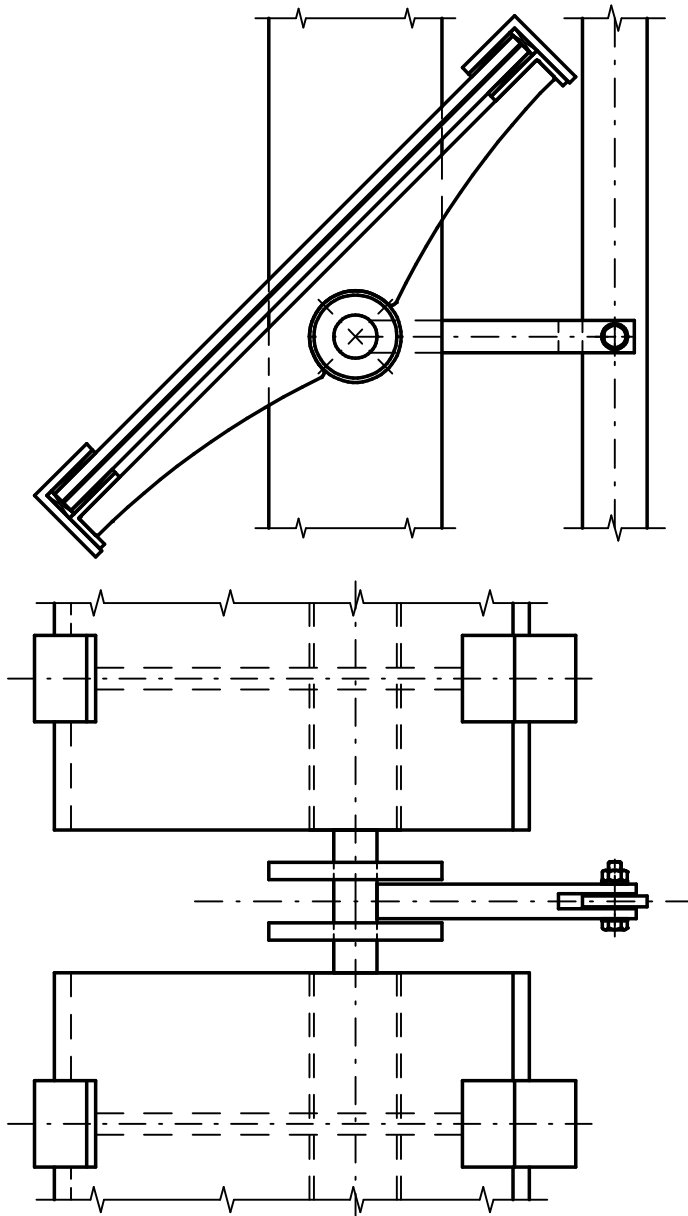
- Systemteile wie Lamellen, Lamellendeckel, Lager, Lagerbolzen u.s.w.
- Antriebe und Steuerungen
- komplette Konstruktionen
- Statische Nachweise
- Fertigungsplanung
- fachliche Beratung



**Sonnenschutztechnik
und Metallbau GmbH**

Fichtenstraße 24
66299 Friedrichsthal
Tel.: 06897/819920
Fax.: 06897/819930
www.sun-tec-sonnenschutz.de
email:info@sun-tec-sonnenschutz.de

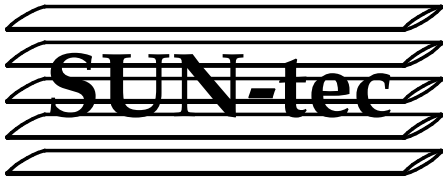
Glaslamellen mit Klemmhalter



Wir bieten

- komplette Konstruktionen
- Statische Nachweise
- Fertigungsplanung
- fachliche Beratung

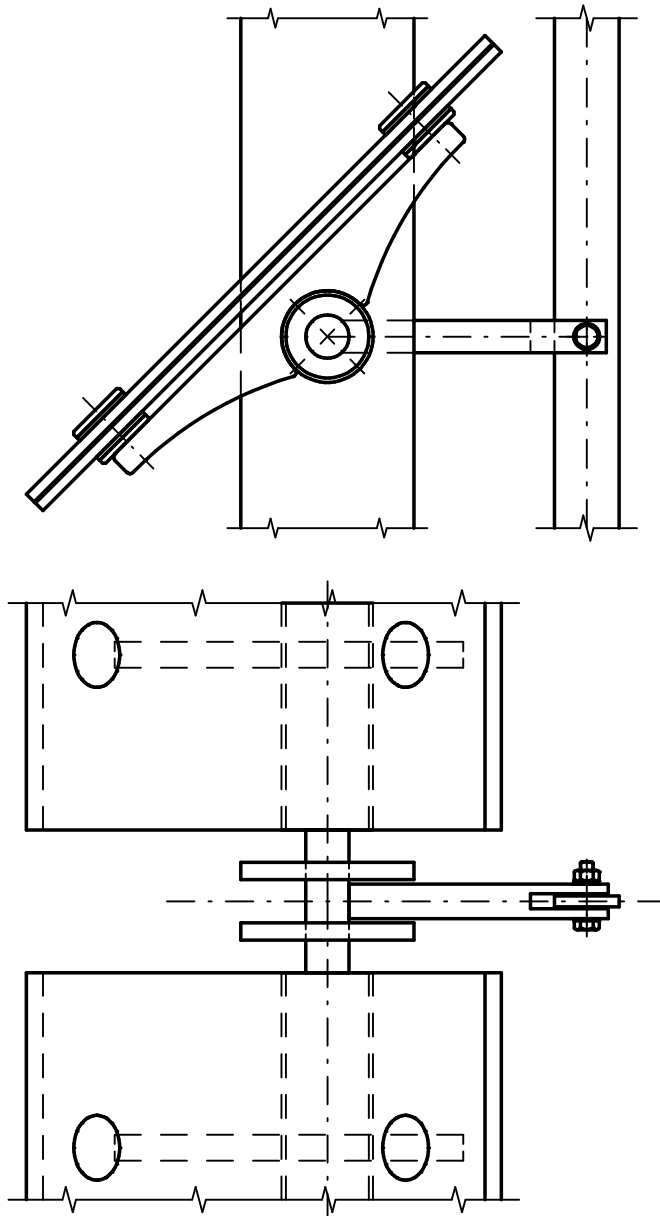
Abmessungen auf Anfrage



**Sonnenschutztechnik
und Metallbau GmbH**

Fichtenstraße 24
66299 Friedrichsthal
Tel.: 06897/819920
Fax.: 06897/819930
www.sun-tec-sonnenschutz.de
email:info@sun-tec-sonnenschutz.de

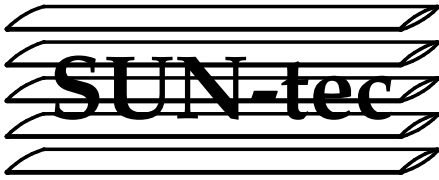
Punktgehaltene Glaslamellen



Wir bieten

- komplette Konstruktionen
- Statische Nachweise
- Fertigungsplanung
- fachliche Beratung

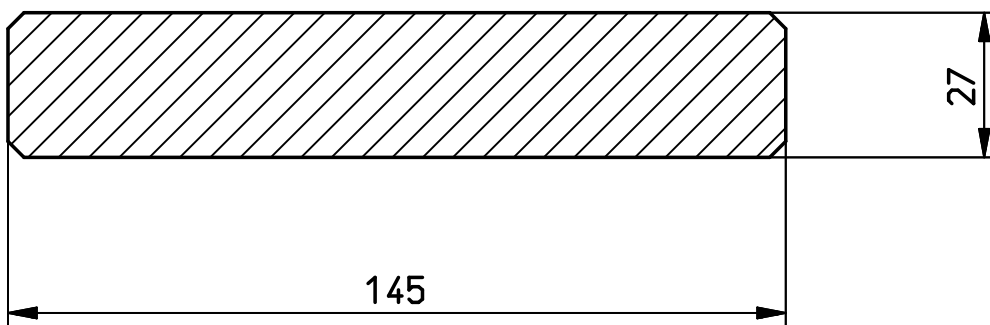
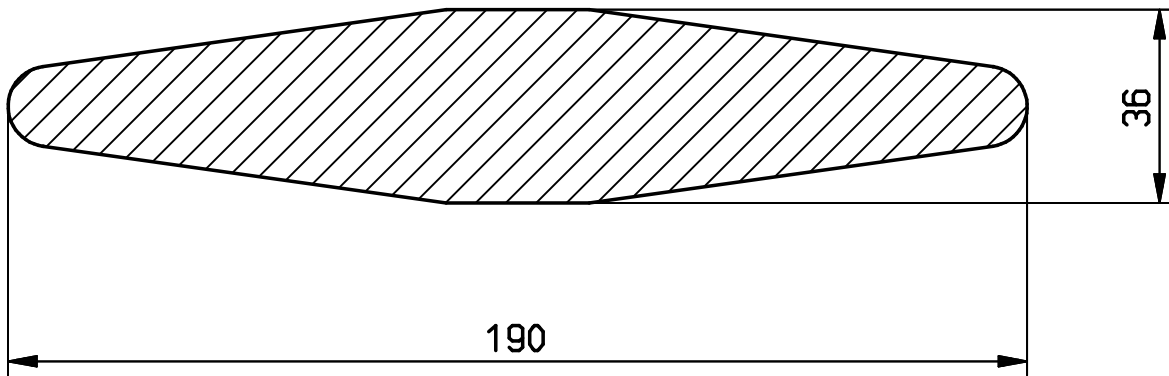
Abmessungen auf Anfrage



**Sonnenschutztechnik
und Metallbau GmbH**

Fichtenstraße 24
66299 Friedrichsthal
Tel.: 06897/819920
Fax.: 06897/819930
www.sun-tec-sonnenschutz.de
email:info@sun-tec-sonnenschutz.de

Holzlamellen



Holzarten

- Douglasie
- Nordische Fichte
- Kanadian Red Cedar
- Kampala

Die Hölzer werden je nach dem Einsatzgebiet und der Erfordernis impregniert, lasiert oder naturbelassen.